

各高等学校長様

静岡県高等学校体育連盟西部支部
支 部 長 野 村 賢 一
同 バスケットボール部
専門委員長 澤 入 正 通

令和6年度静岡県高等学校総合体育大会バスケットボール競技西部地区予選大会・開催について

このことについて、下記の要領により開催しますので、貴校関係顧問ならびに選手の派遣方について、よろしくお願いいたします。

記

1. 主 催 静岡県高等学校体育連盟
2. 主 管 静岡県高体連西部支部バスケットボール部
3. 期 日 4月20日(土) 4月21日(日) 4月27日(土) 4月28日(日) 5月12日(日)
4. 会 場
4月20日(土) 男子：池新田(A・H) 横須賀(B・D) 掛川工(C・E) 掛川東(F・G)
女子：袋井(a・b・c・d) 浜松西(e・f・g・h)
4月21日(日) 男子：池新田(A・H) 横須賀(B・D) 掛川工(C・E) 掛川東(F・G)
女子：袋井(a・b) 袋井商(c・d) 磐田西(e・f) 浜松西(g・h)
* 4/20・21の記号は予選リーグブロック
4月27日(土) 男子：常葉大菊川(・) 掛川西(・)
女子：磐田東(・) 浜松湖南(・)
4月28日(日) 男子：浜松商(・) 小笠(・)
女子：浜松北(・) 浜松湖北(・)
5月12日(日) 男子：浜松商(W・X)
女子：浜松聖星(Y・Z)
5. 競技方法 予選リーグ及び決勝トーナメント方式(11位まで決定)
男子11位、女子11位までが県大会に出場。
6. 競技規則 日本バスケットボール協会規則による。ボールは8面帯を使用する。
7. 参加資格 大会のための参加申し込みのしてある選手。追加登録してある選手。
8. 審判割り当てについて
 - ・ 4月20日・21日・27日・28日は当日朝の監督者会議で発表する。(基本帯同)
 - ・ 5月12日は指名審判制で実施する。
(試合のチームも審判の準備はしておいて下さい。連絡が無くても審判があります。)

9. オフィシャルについて

テーブルオフィシャルは必ず2・3年生で行うこと。

予選リーグは原則として別紙の組み合わせ表に示したチームが行う。

決勝トーナメントからは第2試合校から3名ずつ出て第1試合のオフィシャルを行い、以後の試合は負けオフィシャルとする。

人数の少ないチームは事前に対戦校と相談すること。

10. リーグ戦における順位決定方法について

- (1) 勝敗の同じチームが2チームの場合は、該当チームの勝者を上位とする。
- (2) 勝敗の同じチームが3チームの場合は、該当チームのゲームにおける
 - ア) 総得点－総失点の大なるチームを上位とする。
 - イ) 総得点－総失点の同じチームが2チームの場合は、該当チームの勝者を上位とする。
 - ウ) 総得点－総失点の同じチームが3チームの場合は、リーグ戦における総得点－総失点の大なるチームを上位とする。

11. 試合時間 1試合1時間40分

月 日	監督会議	第1試合	第2試合	第3試合	第4試合
4月20日(土)	9:00	9:30	11:10		
4月21日(日)	9:00	9:30	11:10	13:20	15:00
4月27日(土)	9:00	9:30	11:10	13:20	
4月28日(日)	9:00	9:30	11:10	13:20	15:00
5月12日(日)	9:00	9:30	11:10	12:50	14:30

12. 参加上の注意

- ・組み合わせ上位のチームが、オフィシャル席に向かって右側ベンチ、ユニホーム淡色とする。
- ・試合開始前の練習は自チームベンチ前のコートで行う。
- ・ハーフタイムでの次の試合のチームのコートでのアップを認める。
- ・競技中に発生したトラブルについては、各会場とも審判主任がその処理に当ること。
- ・体育館は、土足厳禁。屋外での練習は、屋外用のシューズで行うこと。
- ・更衣は、指定された場所で行い、ゴミ処理等にも十分配慮し、使用後は必ず清掃を行うこと。また貴重品は、各チームで管理すること。指定された場所以外は絶対に立ち入らないこと。
- ・会場校や役員の方々に、必要以上の迷惑や心配を掛けさせないように、各選手・各チームで責任をもって行動する。応援のマナーも考えること。会場校および会場校周辺への迷惑を考え、道具(太鼓・笛・メガホン・うちわ等)を使った応援は禁止する。
- ・会場校への送迎や駐車は会場校の指示に従うこと。乗り合わせや公共交通機関の利用にご協力ください。
- ・大会中に選手が負傷した場合は、主催者が応急処置はするが、その後の責任は負わない。
- ・審判の判定に対する必要以上の抗議はしないこと。
- ・選手は、高校生らしく、そしてスポーツマンらしく、礼儀をわきまえ、フェアにプレーすること。
- ・指輪・ブレスレット・ピアス・髪飾り等の使用はしない。
- ・各会場で監督者会議を開きます。チーム責任者は必ず第1試合開始30分前に集合してください。
- ・大会の結果は、次の高校西部新人のシード参考資料とする。

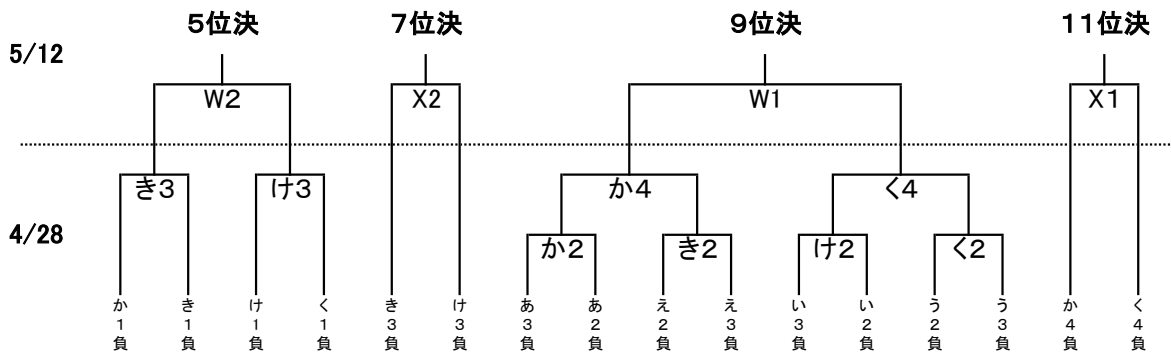
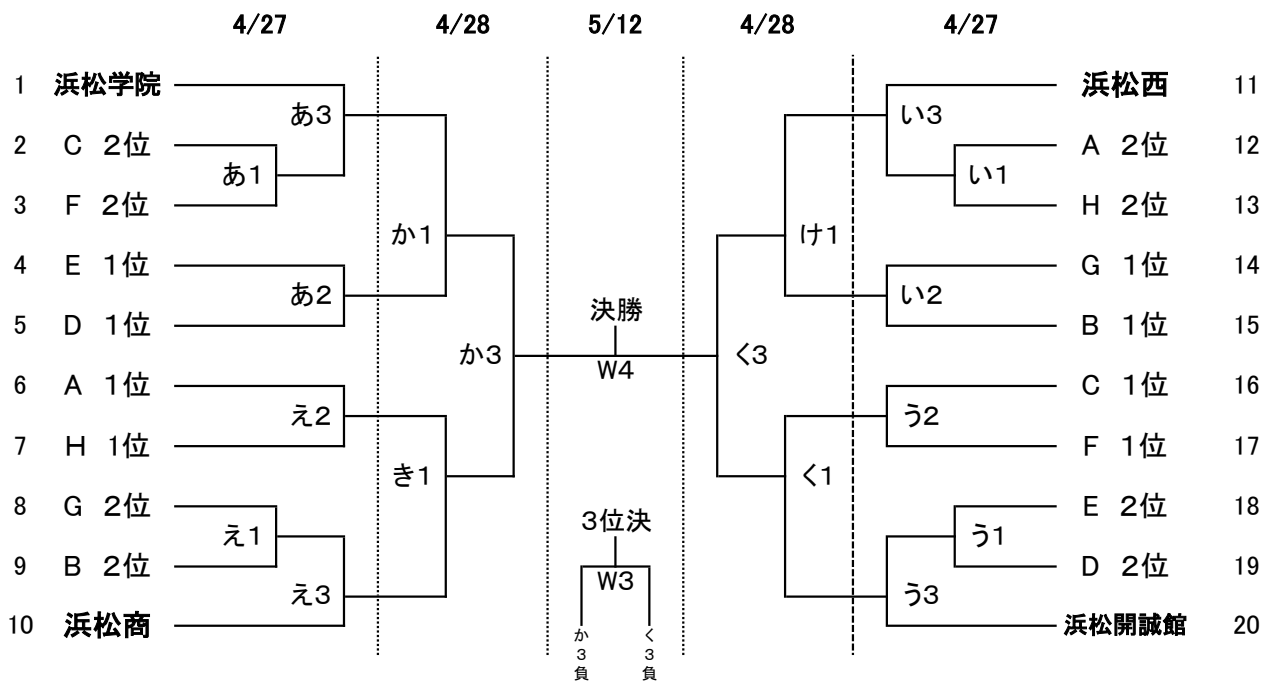
13. 会場及び審判主任 (4/20・21の記号は予選リーグブロック名)

日	会場	会場主任	審判主任
4/20	池新田 (A・H) 横須賀 (B・D) 掛川工 (C・E) 掛川東 (F・G)	増田 光佑 杉田 勇希 大石 隆史 手嶋 雅人	内田 達彦 (浜松湖東) 水野 大貴 (浜松工) 池田 卓也 (浜松北) 古村 優 (浜松江之島)
	袋井 (a・b・c・d) 浜松西 (e・f・g・h)	佐藤 天地 古浦 謙一	大場 あゆみ (浜松市立) 浅井 宏子 (磐田北)
4/21	池新田 (A・H) 横須賀 (B・D) 掛川工 (C・E) 掛川東 (F・G)	増田 光佑 杉田 勇希 大石 隆史 手嶋 雅人	内田 達彦 (浜松湖東) 水野 大貴 (浜松工) 池田 卓也 (浜松北) 古村 優 (浜松江之島)
	袋井 (a・b) 袋井商 (c・d) 磐田西 (e・f) 浜松西 (g・h)	佐藤 天地 石川 淳也 小柳津 孟士 古浦 謙一	杉本 貴保 (浜松商) 井口 仁美 (浜松東) 高橋 宏典 (磐田南) 草野 勝政 (浜松北)
4/27	常葉大菊川 (・)	中川 智之	()
	掛川西 (・)	藤原 修平	()
4/28	磐田東 (・)	藤森 仁	()
	浜松湖南 (・)	磯西 香穂	()
4/28	浜松商 (・)	安田 大佑	()
	小笠 (・)	澤入 正通	()
5/12	浜松北 (・)	草野 勝政	()
	浜松湖北 (・)	和久田 浩晃	()
5/12	浜松商 (W・X)	安田 大佑	菅川 浩樹 (浜北西)
	浜松聖星 (Y・Z)	石川 雅也	草野 勝政 (浜松北)

14. その他

- (1) 各会場主任は、試合終了後すぐに結果を 松下 温 (浜名高校) に連絡すること。
- (2) 大会参加申込後の棄権については、その状況になったら速やかに (会場主任、審判主任、対戦チーム顧問、地区委員長) の4者へ連絡する。また、棄権するチームは原則、予定されている帯同審判、TOを行うこと。
- (3) 27日以降の決勝トーナメント組み合わせ、試合会場、会場主任、審判主任は、予選リーグの勝ち上がり状況を確認して 4/23 (火) までに再度通知する。会場は予選リーグ前に予定した会場と変更になる可能性があります。

令和6年度静岡県高等学校総合体育大会バスケットボール競技西部地区予選 決勝トーナメント組み合わせ 男子(案)



4/27 常葉大菊川() 掛川西()
 4/28 浜松商() 小笠()
 5/12 浜松商(W、X)

予選リーグ参加 31チーム

	1	2	3	4	4/20 会場	4/21 会場
A	浜松聖星	浜松湖東	浜松啓陽	\	池新田	池新田
B	浜松湖南	浜 名	磐田農	横須賀	横須賀	横須賀
C	袋井商	浜松北	浜松日体	磐田東	掛川工	掛川工
D	浜松工	小 笠	遠江総合	浜松学芸	横須賀	横須賀
E	常葉大菊川	磐田南	袋 井	掛川工	掛川工	掛川工
F	浜松湖北	浜松江之島	浜松城北工	掛川東	掛川東	掛川東
G	浜北西	掛川西	磐田西	浜松東		
H	浜松南	磐田北	池新田	聖 隷	池新田	池新田

男子 予選リーグ組合せ

4/20 A・Hブロック

池新田会場

	ア	T.O		イ	T.O
①	A1 浜松聖星 VS A2 浜松湖東	ア2両	①		
②	H1 浜松南 VS H4 聖隷	浜松聖星	②	H2 磐田北 VS H3 池新田	浜松湖東

4/21 A・Hブロック

池新田会場

	ア	T.O		イ	T.O
①	A3 浜松啓陽 VS A2 浜松湖東	池新田・浜南	①		
②	H3 池新田 VS H1 浜松南	浜松啓陽	②	H2 磐田北 VS H4 聖隷	浜松湖東
③	A1 浜松聖星 VS A3 浜松啓陽	磐北・聖隷	③		
④	H1 浜松南 VS H2 磐田北	浜松聖星	④	H4 聖隷 VS H3 池新田	浜松啓陽

4/20 B・Dブロック

横須賀会場

	ウ	T.O		エ	T.O
①	B1 浜松湖南 VS B4 横須賀	ウ2両	①	B2 浜名 VS B3 磐田農	エ2両
②	D1 浜松工 VS D4 浜松学芸	ウ1負	②	D2 小笠 VS D3 遠江総合	エ1負

4/21 B・Dブロック

横須賀会場

	ウ	T.O		エ	T.O
①	B3 磐田農 VS B1 浜松湖南	遠江総合	①	B2 浜名 VS B4 横須賀	小笠
②	D3 遠江総合 VS D1 浜松工	浜松湖南	②	D2 小笠 VS D4 浜松学芸	横須賀
③	B1 浜松湖南 VS B2 浜名	浜松工	③	B4 横須賀 VS B3 磐田農	浜松学芸
④	D1 浜松工 VS D2 小笠	浜名	④	D4 浜松学芸 VS D3 遠江総合	磐田農

4/20 C・Eブロック

掛川工会場

	オ	T.O		カ	T.O
①	C1 袋井商 VS C4 磐田東	オ2両	①	C2 浜松北 VS C3 浜松日体	カ2両
②	E1 常葉大菊川 VS E4 掛川工	オ1負	②	E2 磐田南 VS E3 袋井	カ1負

4/21 C・Eブロック

掛川工会場

	オ	T.O		カ	T.O
①	C3 浜松日体 VS C1 袋井商	袋井	①	C2 浜松北 VS C4 磐田東	磐田南
②	E3 袋井 VS E1 常葉大菊川	袋井商	②	E2 磐田南 VS E4 掛川工	磐田東
③	C1 袋井商 VS C2 浜松北	常葉大菊川	③	C4 磐田東 VS C3 浜松日体	掛川工
④	E1 常葉大菊川 VS E2 磐田南	浜松北	④	E4 掛川工 VS E3 袋井	浜松日体

4/20 F・Gブロック

掛川東会場

	キ	T.O		ク	T.O
①	F1 浜松湖北 VS F4 掛川東	キ2両	①	F2 浜松江之島 VS F3 浜松城北工	ク2両
②	G1 浜北西 VS G4 浜松東	キ1負	②	G2 掛川西 VS G3 磐田西	ク1負

4/21 F・Gブロック

掛川東会場

	キ	T.O		ク	T.O
①	F3 浜松城北工 VS F1 浜松湖北	磐田西	①	F2 浜松江之島 VS F4 掛川東	掛川西
②	G3 磐田西 VS G1 浜北西	浜松湖北	②	G2 掛川西 VS G4 浜松東	掛川東
③	F1 浜松湖北 VS F2 浜松江之島	浜北西	③	F4 掛川東 VS F3 浜松城北工	浜松東
④	G1 浜北西 VS G2 掛川西	浜松江之島	④	G4 浜松東 VS G3 磐田西	浜松城北工

女子 予選リーグ組合せ

4/20 a・b・c・dブロック

袋井会場

	あ	T.O		い	T.O
①	a1 浜松商 VS a2 遠江総合	あ2両	①	b1 浜松日体 VS b2 袋井	い2両
②	c1 浜松市立 VS c2 西遠女子・聖隷	浜松商	②	d1 浜松東 VS d2 掛川東	浜松日体

4/20 e・f・g・hブロック

浜松西会場

	う	T.O		え	T.O
①	e1 浜松湖南 VS e2 浜松湖北	う2両	①	f1 磐田北 VS f2 磐田南	え2両
②	g1 浜松湖東 VS g2 浜松西	浜松湖南	②	h1 浜松北 VS h2 常葉大菊川	磐田北

4/21 a・bブロック

袋井会場

	か	T.O		T.O
①	a3 浜名 VS a2 遠江総合	か2両	①	
②	b3 小笠 VS b2 袋井	遠江総合	②	
③	a1 浜松商 VS a3 浜名	袋井	③	
④	b1 浜松日体 VS b3 小笠	浜名	④	

4/21 c・dブロック

袋井商会場

	き	T.O		T.O
①	c3 磐田東 VS c2 西遠女子・聖隷	き2両	①	
②	d3 袋井商 VS d2 掛川東	西遠女子・聖隷	②	
③	c1 浜松市立 VS c3 磐田東	掛川東	③	
④	d1 浜松東 VS d3 袋井商	磐田東	④	

4/21 e・fブロック

磐田西会場

	く	T.O		T.O
①	e3 掛川西 VS e2 浜松湖北	く2両	①	
②	f3 磐田西 VS f2 磐田南	浜松湖北	②	
③	e1 浜松湖南 VS e3 掛川西	磐田南	③	
④	f1 磐田北 VS f3 磐田西	掛川西	④	

4/21 g・hブロック

池新田会場

	け	T.O		T.O
①	g3 磐田農 VS g2 浜松西	け2両	①	
②	h3 浜松大平台 VS h2 常葉大菊川	浜松西	②	
③	g1 浜松湖東 VS g3 磐田農	常葉大菊川	③	
④	h1 浜松北 VS h3 浜松大平台	磐田農	④	